



SOLIDPRO





SOLIDPRO

En **SOLIDPRO S.A.** nos dedicamos al diseño, fabricación y venta de transportadores tubulares de sólidos a granel.

Trabajamos con una tecnología poco difundida en el país pero que presenta características únicas que la hace adecuada en una amplia gama de sólidos.

Frente a los sistemas tradicionales, nuestros transportadores se destacan por su robustez, menor demanda de mantenimiento y un uso más eficiente de la energía eléctrica.

Pero el principal beneficio radica en su desempeño sobresaliente con sólidos de características complejas para su manipulación como abrasivos, corrosivos, pegajosos, polvos micronizados y otros.

VISIÓN

Somos una empresa abocada a brindar soluciones para la manipulación de sólidos a granel en industrias.

Nuestra tecnología, conocimientos y experiencia sirven para proporcionar servicios excelentes a nuestros clientes, rentabilidad a nuestra empresa, oportunidades de crecimiento a nuestros empleados y cooperar responsablemente en nuestra sociedad.

Nuestra visión es ser reconocidos como especialistas a nivel nacional en transporte industrial de sólidos con características complejas de operación.

MISIÓN

SOLIDPRO se dedica al diseño, fabricación y venta de transportadores tubulares de sólidos a granel. Nuestros conocimientos y experiencia se vuelcan en diseño para brindarles a nuestros clientes la máxima confiabilidad y duración de nuestros productos.

Es nuestra vocación la incorporación permanente de tecnología para lograr altos estándares de fabricación al menor costo posible.

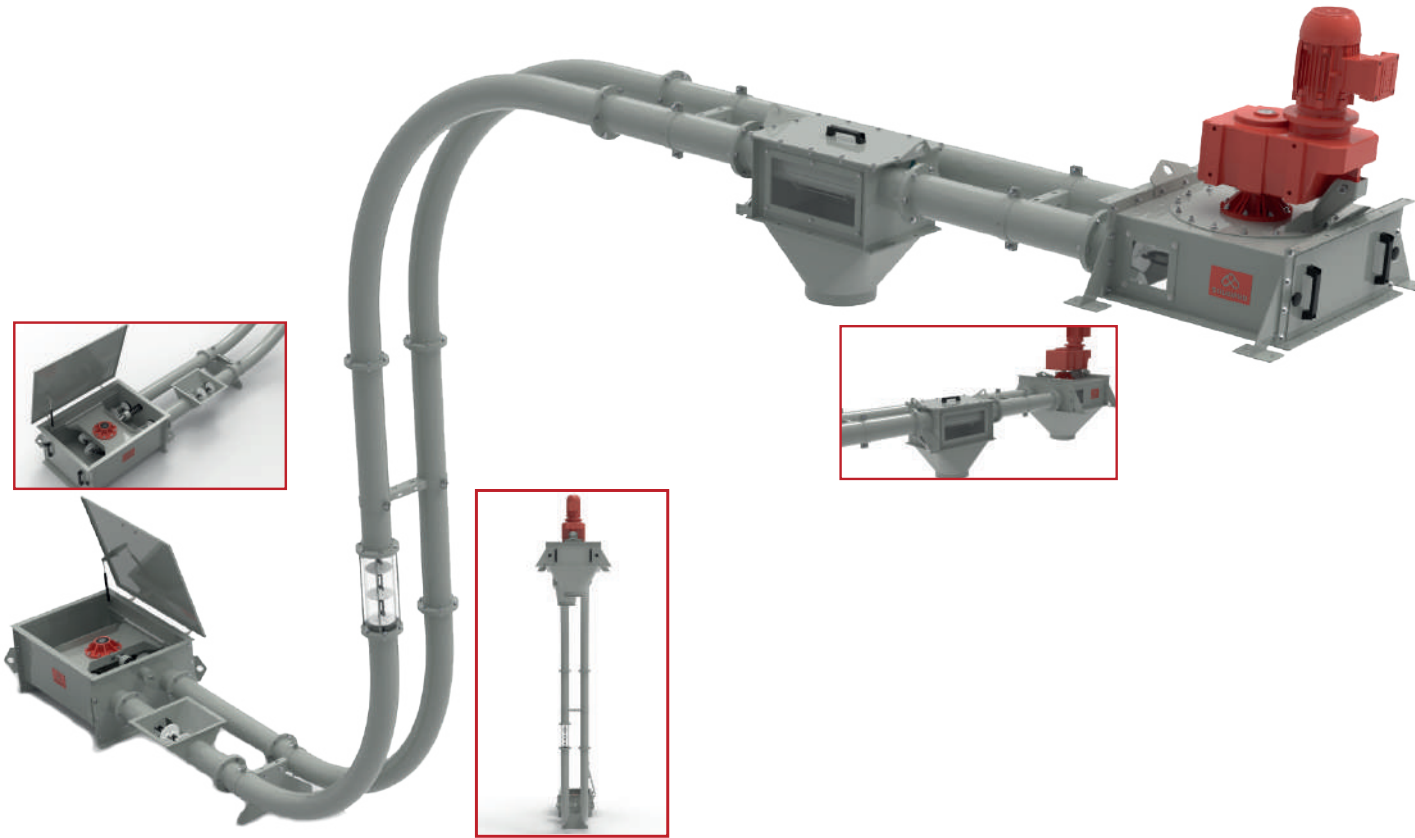
Las relaciones comerciales con nuestros clientes se basan en la solvencia técnica con la que respaldamos todos nuestros proyectos y los servicios post venta.

Es nuestra vocación medir y superar nuestro desempeño capacitándonos permanentemente para hacer las cosas cada día mejor



SISTEMA TDC (TUBULAR DRAG CONVEYOR)

Nuestro Sistema TDC permite transportar sólidos granulares o polvos micronizados, alimentos para consumo humano o desechos, sólidos secos o lodos pegajosos.





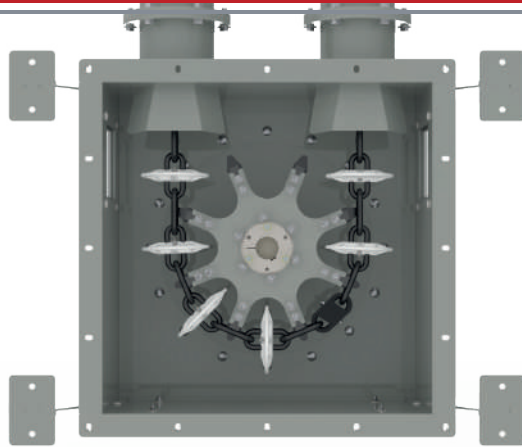
CARACTERÍSTICAS MÁS DESTACADAS DE NUESTRO SISTEMA TDC:

- Desplazamientos suaves que cuidan los productos transportados
- Uso eficiente de la energía eléctrica
- Completamente estanco
- Permite realizar desplazamientos en los tres planos del espacio
- Evita la disgregación por tamaño de partícula
- Permite cubrir largas longitudes de transporte
- Bajo o nulo mantenimiento
- Pueden incorporarse múltiples entradas y salidas



El Sistema TDC se adapta a las necesidades de cada cliente. Nuestro equipo desarrolla cada uno de los transportes en base a los requerimientos específicos de cada lugar donde funcionarán y de los productos que transportarán.

El diseño es personalizado y disponemos de un transporte piloto para ensayos.



¿QUÉ PRODUCTOS SE PUEDEN TRANSPORTAR CON EL SISTEMA TDC?

Los productos transportables por nuestro sistema son muy variados entre los cuales se incluyen: granos y semillas en general, azúcar, harinas, pulpas de fruta, café en grano y en polvo, yerba mate, sal, carbón activado, detergente y jabones en polvo, fosfatos, urea, hidróxido de sodio, polímeros y plásticos, pellets y polvos de polipropileno, poliamida, poliuretano, expeler de soja, hueso molido, cereales, concentrados para formulación, burlanda, biomasa natural, pellet de biomasa, ceniza, bentonita, perlita, carbón, carbonato de calcio, hidróxido de sodio, polvo de horno de cemento y otros.





SOLIDPRO



Leopoldo Lugones 2427



(5800) Río Cuarto, Córdoba



Teléfonos:

+54 9 358 402-0757

+54 9 358 437-5460



Email: info@solidpro.com.ar



www.solidpro.com.ar

